

Bruksanvisning Jolly Pro



Hide@light

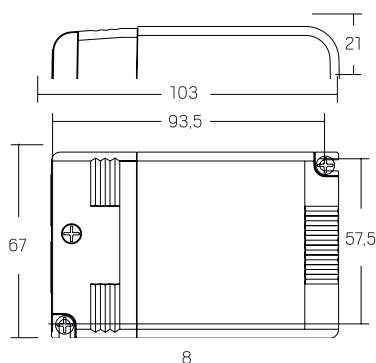
Allt-i-ett konverter för LED
med inbyggd dimmerfunktion



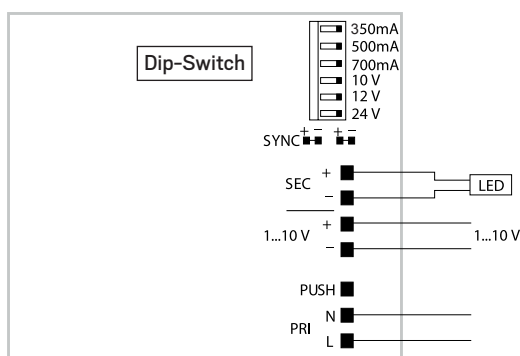
Jolly Pro är en LED konverter för drift av konstantspännings dioder (10V, 12V, 24V) och konstantströms dioder (350mA, 500mA, 700mA). Funktionen väljs med hjälp av DIP-switcharna bredvid kopplingsplintarna, under täcklocket.

Dessutom är Jolly Pro en dimbar konverter som kan variera ljusintensiteten på dom anslutna dioderna med hjälp av 1-10V styrsignal, potentiometer eller via en eller flera normalt öppna tryckknappar. Anslutningar ska utföras enligt respektive kopplingschema.

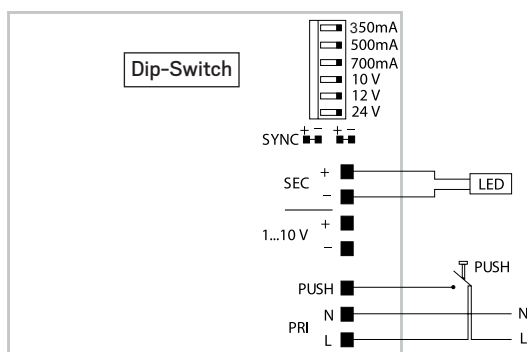
DIP position	Antal LED	1	2	3	4	5	6
15 W 350mA	1-12 st	-	-	-	-	-	-
22 W 500mA	1-11 st	-	-	-	-	-	ON
25 W 700mA	1-9 st	-	-	-	-	ON	ON
9 W 10 V		-	-	ON	ON	ON	ON
10 W 12 V		-	ON	-	ON	ON	ON
20 W 24 V		ON	-	-	ON	ON	ON



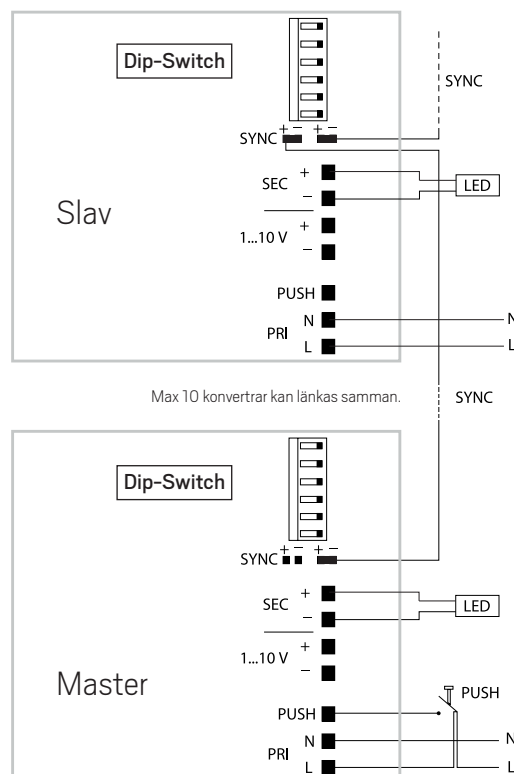
Kopplingsschema för 1-10V eller Potentiometer



Kopplingsschema för Tryckknapp (Push)



Kopplingsschema för synkroniserad styrning (Master, Slav)



Synkroniserad dimring av mer än en konverter är möjlig genom att länka samman LEDS, i synkkontakterna, med den medföljande kabeln. På detta sätt får alla anslutna konverter samma ljusstyrka (vid lika belastning av konverterna). Denna funktion rekommenderas när mer än en konverter ska kontrolleras med tryckknapp, men fungerar även utmärkt med 1-10V styrning.

1-10V reglering

Ljusintensiteten på dioderna varierar i proportion till styrkan på signalen som sänds till konvertern. Intensiteten är noll vid en signal under 1V.

Potentiometer reglering

Genom att vrida potentiometern varieras intensiteten/ljusstyrkan på ett proportionellt eller logaritmiskt sätt beroende på vilken modell av potentiometer som används. Logaritmisk potentiometer rekommenderas.

Tryckknapps reglering

Genom att trycka på knappen i mindre än 1 sekund tänds eller släcks dioderna.

Genom att trycka på knappen i mer än 1 sekund kommer dioderna att dimras upp eller ner enligt följande:

Om ljusintensiteten inte är maximal - när knappen trycks in ökar intensiteten tills maxnivån nås eller knappen släpps.

Ett nytt tryck på knappen vänder dimmer funktionen och intensiteten minskar tills lägsta värdet nås eller knappen släpps.

Observera!

Om konvertern har kopplats direkt till tryckknappen via Push ingången blockeras funktionen att använda den som slav via synkroniseringskabeln och med 1-10V signal. För att återställa denna funktion kan man kortsluta (bygla) 1-10V ingången i minst 2 sekunder medans konvertern är spänningssatt på primärsidan.

Maximal längd på kabeln, från tryckknapp till sista konverter, får vara max. 15m.

Vid applikationer där kabeln är längre än 15m måste denna hållas skilt från övriga 230V kablar.

Tekniska data

Primärt

- Spänning: 220/240 Vac -10/+10 % 50/60Hz.
- Snabbkopplingsplintar för upp till 1,5 mm.
- Max strömstyrka: 0.16 A.
- Effekt faktor: 0.95.
- Harmoniska övertoner enligt EN 61000-3-2.

Sekundärt

- SELV isolering
- Snabbkopplingsplintar för upp till 1.5 mm.²
- Val av spänning och ström ut genom Dip-switch (Se tabell)
- Max uteffekt
 - 25 W@ 700mA \pm 5% (2...36V);
 - 22 W@ 500mA \pm 5% (2...43V);
 - 15 W@ 350mA \pm 6% (2...43V);
 - 20 W @ 24.5V \pm 5% (900mA max);
 - 10 W @ 12.5 V \pm 5% (900mA max);
 - 9 W @ 10.5V \pm 7% (900mA max).
- Max. Spänning ut: 46 VDC.
- Möjlighet att bryta strömmen på sekundärsidan

Dimring

- PWM kontrollerad av 1-10 V signal, 100 K potentiometer eller tryckknapp.
- Snabbkopplingsplintar på sekundärsidan för 1-10V Signal eller potentiometer (max 0,35mA).
- Snabbkopplingsplint på primärsidan för tryckknapp, anslutning mellan fas och kopplingsplint (impedans = 170 Kohm)
- Snabbkopplingsplintar för synkronisering av fler konverterar (max 1 master + 9 slavar).

Skydd

- Mot överspänning (enligt EN61547).
- Mot kortslutning.
- Mot värme och överlast.

EMI

- Enligt EN55015.

Omgivning

- omgivnings. temp.: -20...50 °C.
- tc = 75 °C.
- tc liv längd 50000H = 70°C.

Säkerhet

- Högsämnings test: 3.75 KV, 100% for 2 sekunder.

Standards

- EN 61347-1; EN 61347-2-11; EN 61547; EN 55015; EN 61000-3-2;
DIN VDE 0710 / 14.
- KEMA KEUR